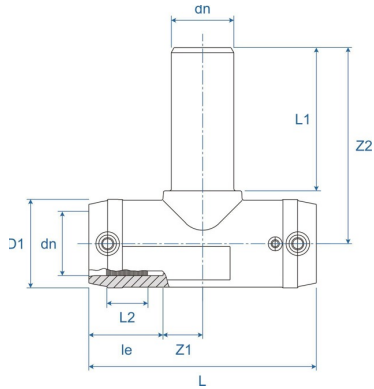


Ficha técnica

Te simples PE PN16



dn	D1	L	Le	L2
50	66	149	54	27
63	79	165	55	28
75	93	184	60	29
90	110	213	70	40
110	134	241	75	40
125	151	260	80	40
140	168	281	85	40
160	192	315	93	50
200	240	360	104	55
225	265	395	120	55
250	296	437	125	63
315	371	518	133	70
355	419	577	140	70
400	474	623	143	70
450	525	703	156	75
500	587	725	151	85