



Leia este manual antes de utilizar o termostato e guarde-o para referências futuras.

CARACTERÍSTICAS

(A) Inclui sensor incorporado e sensor externo.

(B) Precisão de 0,5°C mantém a temperatura dentro do nível definido.

(C) Bloqueio para crianças para evitar a operação indevida do aparelho.

(D) Memória de dados em caso de falha de energia.

(E) Modo de férias para desfrutar de uma temperatura mais confortável durante as férias.

(F) Possibilidade de verificar a temperatura do sensor externo.

DADOS TÉCNICOS

Alimentação
 Recetor: 90-240VAC 50/60Hz
 Intervalo de configuração de temperatura: 5-35°C
 Intervalo de limite de temperatura: 1-70°C
 Capacidade de contacto: 3A
 Precisão do visor: 0,5°C
 Dimensões (mm): 130*90*25
 Sensor da sonda: NTC (10k) 1%

DEMONSTRAÇÃO

TELA INICIAL

Modo automático: executar programa predefinido
 Modo manual
 Modo de férias: os dias e a temperatura podem ser configurados para funcionar no modo de contagem regressiva
 Aquecimento: o ícone desaparece quando o aquecimento é interrompido
 Bloqueio infantil
 Relógio
 Conexão WiFi
 Status do WiFi: Desconexão
 Ícone de nuvem: modo de distribuição AP a piscar
 Modo de arrefecimento: Este ícone fica sempre visível ao alternar para o modo de arrefecimento e pisca quando o arrefecimento é ativado.

OPERAÇÃO RÁPIDA

| | | |
|---|--|-----------------------------------------------------------------------------------------------------------------------------------------------------------------------------------------------------------------------------------------------------------------------------------------------------------------------------------------------------------------------------------------------------------------------------------------|
| A | | Ligar / Desligar |
| B | | 1. Pressione brevemente para alternar entre modo programável e modo manual. 2. No estado ligado, pressione por 3-5 segundos para realizar a configuração programável. 3. No estado desligado, pressione por 3-5 segundos para acessar a opção avançada A. |
| C | | 1. Tecla de confirmação 2. No estado desligado, pressione por 3-5 segundos para aceder a opção avançada B. 3. No estado ligado, pressione por 3-5 segundos para configurar; pressione brevemente para escolher o modo de férias, então "OFF" piscará, pressione ou mude para "ON", pressione brevemente para alternar entre os dias de férias e a temperatura de férias, em seguida, pressione para ativar o modo de férias. |
| D | | 1. Tecla de diminuição; 2. Pressione longamente para travar/desbloquear |
| E | | 1. Tecla de aumento; 2. No estado de modo programável pressione para entrar no modo manual temporário; |

CONFIGURAÇÃO DO TEMPO

Configuração de período de 6 vezes: 5+2 dias (padrão de fábrica), 6+1 dias, 7 dias.

Para ligar o termostato, pressione por 3-5 segundos para entrar na configuração do Modo Programável.

Pressione brevemente para alternar e confirmar. Depois de concluir as definições, aguarde cerca de 10 segundos. O dispositivo irá guardar automaticamente as definições e sair do modo de programação.

OPÇÃO AVANÇADA A

Com o termostato desligado, pressione por 3-5 segundos para entrar na configuração do Programa Avançado.

Pressione brevemente para alternar e confirmar.

Pressione para ajustar. Depois de concluir as definições, aguarde cerca de 10 segundos. O dispositivo irá guardar automaticamente as definições e sair do modo de programação.

| NO | Descrição | Intervalo | Padrão de fábrica |
|----|-----------------------------------------------------------------------------|--------------------------------------------------------------------------------------------------------------------------|-------------------|
| A1 | Calibração de temperatura | -9 + 9°C | -1°C |
| A2 | Configuração de diferença de temperatura de início/paragem de funcionamento | 0.5 - 2.5°C | -1°C |
| A3 | Bloqueio para crianças | 0: Bloqueio parcial 1: Bloqueio total | 0 |
| A4 | Memória do estado ligado/desligado após corte de energia | 0: Termostato ligado/desligado com memória ao ligar 1: Termostato desligado ao ligar 2: Termostato ligado ao ligar | 0 |
| A5 | Tipo de modo de programação | 0: 5+2 dias 1: 6+1 dias 2: 7 dias (mesmo) | 0 |
| A6 | Limite mínimo de temperatura configurável | 1-10°C | 5°C |
| A7 | Limite máximo de temperatura configurável | 20-70°C | 35°C |

| | | | |
|----|------------------------------------------------|-----------------------------------------------------------------------------------------------------------------------------------|-----|
| A8 | Proteção de baixa temperatura | 1-10°C Quando a temperatura configurada for 10°C, se pressionar, será exibido [-], cancelando a proteção de baixa temperatura. | 5°C |
| A9 | Temperatura de acionamento da função de janela | 5-25°C, se a temperatura configurada for 5°C, diminui-la resultará em exibir [-], cancelando então esta função. | - |
| AA | Tempo de execução da função janela | 5-60min | 15 |
| AD | Padrões de fábrica | Exibir Ao, pressione o ícone do relógio continuamente até exibir a tela inteira. | |
| AE | Seleção de modo | 0: Aquecimento 1: Arrefecimento | 0 |

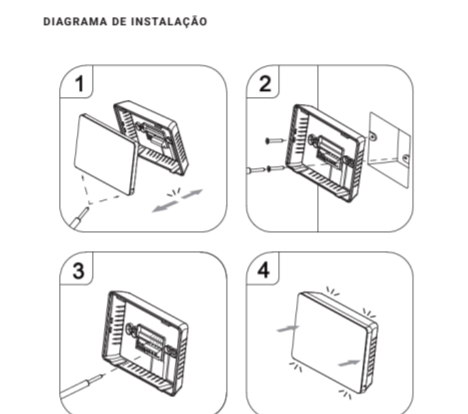
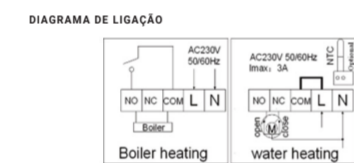
ANTES DE EFETUAR A LIGAÇÃO ELÉTRICA E A INSTALAÇÃO

- Leia estas instruções com atenção. O não cumprimento pode danificar o produto ou criar uma situação perigosa.
- Verifique as especificações indicadas nas instruções e no próprio produto para garantir que este é adequado para a sua aplicação.
- A instalação deve ser realizada por um técnico experiente e devidamente qualificado.
- Após concluir a instalação, verifique o funcionamento do produto conforme descrito nestas instruções.

RISCO DE CHOQUE ELÉTRICO

Por favor, solicite a um técnico que instale o produto de acordo com os desenhos e instruções.

Desconecte a fonte de alimentação antes de fazer qualquer conexão. O contato com componentes que conduzem corrente elétrica pode causar choque elétrico.



GUIA DE PROGRAMAÇÃO DA APP PARA O TERMOSTATO

Prepare a ligação Wi-Fi
 Irá precisar de um telemóvel com 4G e um router sem fio. Conecte o router sem fio ao telemóvel móvel e anote a senha do WIFI.

Passo 1: Faça o download da aplicação

Descarregue a aplicação 'Smart Life' ou 'Smart RM' a partir da Google Play ou App Store.

Ligue o termostato e mantenha pressionada a combinação de teclas e para ativar a função de distribuição WIFI.

Passo 2 - Registe a sua conta na aplicação

Passo 3 - Ligue-se ao seu sinal WiFi usando o modo de distribuição EZ.

- Adicionar dispositivo "+1"
- Seleção eletrodomésticos pequenos. - Termostato WIFI.

- Selecione a rede WiFi e insira a senha
- Confirme que o ícone WiFi do termostato está a piscar.
- Conectar o dispositivo
- Conectado

FUNÇÕES ADICIONAIS

Modo de Férias: Pode programar o termostato para manter uma temperatura definida por até 30 dias, mantendo o ambiente interior confortável, enquanto está ausente. Esta função pode ser encontrada na seção de modos. A opção de definir o número de dias entre 1-30 e uma temperatura de até 27°C.

Modo de Bloqueio: Esta opção permite que bloqueie remotamente o termostato para que nenhuma alteração possa ser feita. Isto pode ser feito ao clicar no símbolo . Para desbloquear, clique novamente no símbolo .

Agrupamento de Dispositivos: Pode vincular vários termostatos juntos como um grupo e controlá-los todos simultaneamente. Isto pode ser feito ao clicar no ícone no canto superior direito e, em seguida, selecionar a opção Criar Grupo.

Se tiver vários termostatos juntos, pode definir os que deseja incluir no grupo e, depois de confirmar a seleção, pode nomear o grupo.