

SISTEMA DE VENTILAÇÃO DE AR COM RECUPERAÇÃO DE CALOR/ENERGIA

MANUAL DE INSTALAÇÃO E OPERAÇÃO



REFERÊNCIA

HQVMCW600

CONTEÚDOS

01/ REQUISITOS DE SEGURANÇA E AVISOS

1.1 Precauções para Instalação e Operação

02/ MODELO MVHR

2.1 Conjunto de Entrega

2.2 Especificações Técnicas

2.3 Estrutura do Produto

2.4 Dimensão Geral

03/ INSTRUÇÕES DE INSTALAÇÃO E GUIA DE OPERAÇÃO

3.1 Recomendações para Instalação

3.2 Instalação do Sistema de Ventilação

3.3 Inspeção antes da Operação de Teste

3.4 Comissionamento do Sistema de Ventilação

04/ GUIA DE MANUTENÇÃO DO FILTRO E DO NÚCLEO DE RECUPERAÇÃO DE CALOR / ENERGIA

4.1 Guia de Limpeza com Água e Substituição do Filtro G4 de Insuflação / Extração

4.2 Guia de Limpeza com Aspiração e Substituição do Filtro F8 de Insuflação

4.3 Guia de Limpeza com Aspiração e Água do Núcleo de Recuperação de Calor / Energia

01/ REQUISITOS DE SEGURANÇA E AVISOS

Os utilizadores devem confiar a engenheiros mecânicos profissionais a seleção do sistema de ventilação e o projeto de engenharia, e contratar unidades de construção experientes para completar a execução do projeto.

A instalação elétrica, técnica, de design e construção deve ser realizada de acordo com as normas, standards e regulamentos locais e nacionais aplicáveis.

1.1 Precauções para Instalação e Operação

- Conservar o manual do utilizador durante toda a vida útil do sistema de ventilação.
- Ler atentamente o manual do utilizador e os requisitos antes de iniciar a instalação ou operação.
- Devem ser tomadas medidas adequadas para prevenir a ocorrência de operações perigosas
- Não desmonte, repare ou modifique o sistema de ventilação à vontade, sem orientação de pessoal profissional.
- É necessário adquirir os componentes dedicados junto do fornecedor.
- Se existir fuga de gás na habitação, abra as janelas para ventilação e não utilize o sistema de ventilação.
- Materiais inflamáveis propensos a incêndio não devem ser armazenados na mesma área que o sistema de ventilação.
- Substâncias explosivas ou objetos combustíveis não devem ser armazenados na mesma área que o sistema de ventilação.
- Contactar o fornecedor em caso de funcionamento anormal do sistema de ventilação, como ruídos ou odores estranhos.

- Contactar o fornecedor em caso de funcionamento anormal do sistema de ventilação, como ruídos ou odores estranhos.
- Evitar que o ar transferido entre em contacto com fontes de fogo, como chamas abertas, óleos ou produtos químicos.
- As condutas de ar não devem ser bloqueadas durante o funcionamento do sistema de ventilação.
- Evitar exposição direta à luz solar ou condições húmidas; manter o sistema em área seca e ventilada.
- A instalação, operação e manutenção devem ser realizadas por pessoal devidamente treinado e qualificado.
- Se houver excesso de poeira exterior, como durante tempestades de areia, não utilizar o sistema de ventilação para ventilação.
- Ligações elétricas incorretas ou operações inadequadas podem causar danos graves ao sistema de ventilação e acidentes de segurança pessoal.
- Garantir que a alimentação elétrica está desligada antes de remover a caixa de proteção, instalar ou operar o sistema.
- Não molhar o sistema de ventilação, painel de controlo ou outras partes durante instalação, operação ou manutenção.
- Crianças ou pessoas com capacidades físicas, mentais ou sensoriais reduzidas não devem operar o sistema.
- A utilização de ferramentas ou materiais deve cumprir os requisitos específicos e instalação.

02/MODELO MVHR

2.1 Conjunto de Entrega

UNIDADE MVHR - 1 un.

PAINEL DE CONTROLO - 1un.

MANUAL DO UTILIZADOR - 2un.

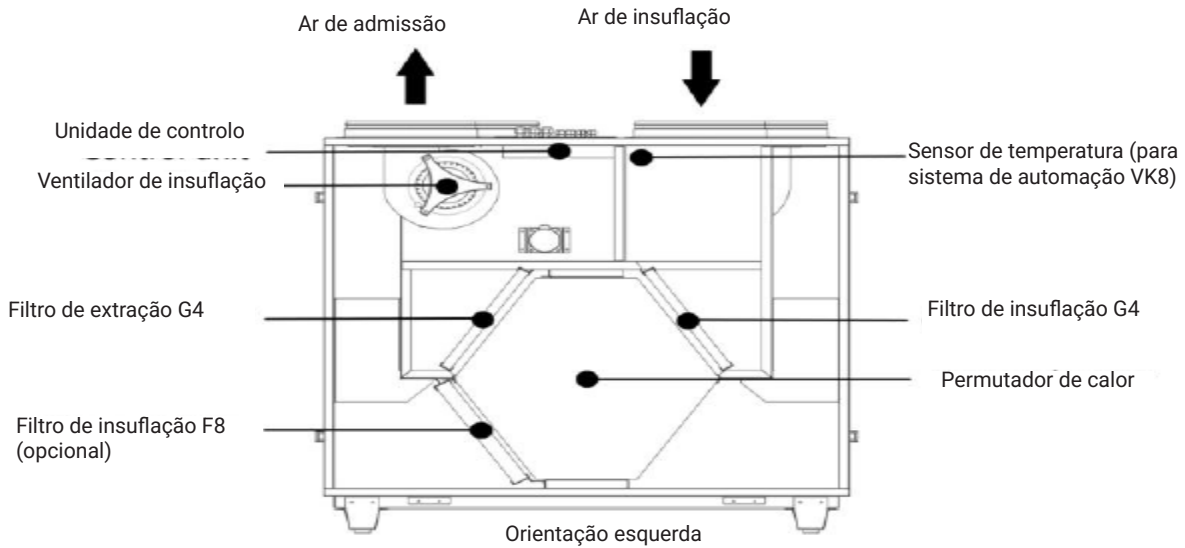
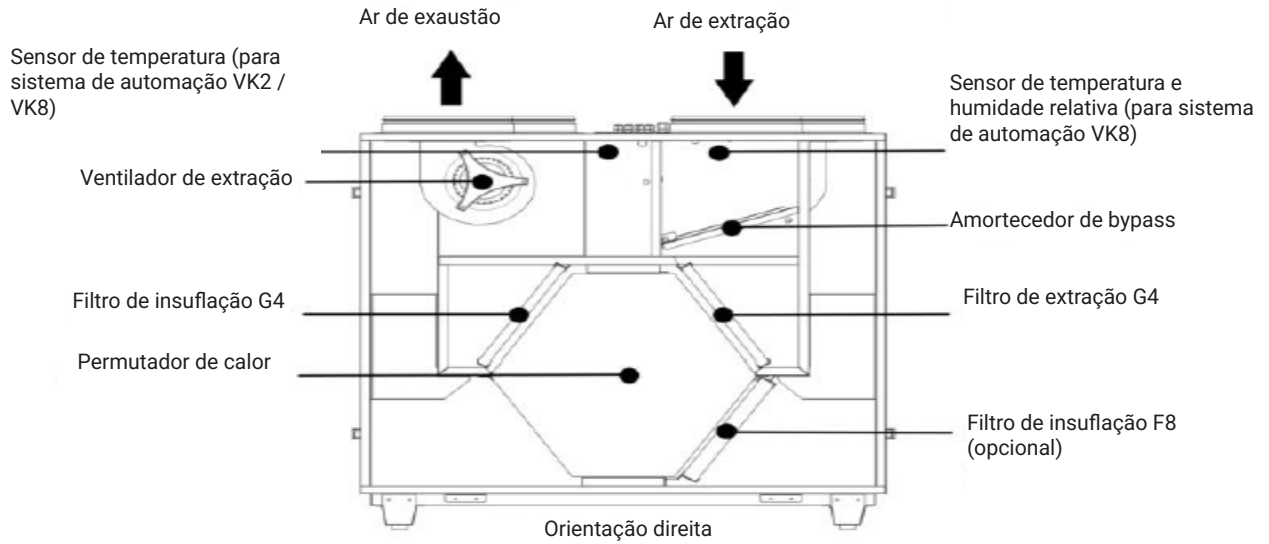
ACESSÓRIOS (disponíveis apenas na embalagem quando a compra)

2.2 Especificações Técnicas

Modelo	HQVMCW600
Tipo de Motor do Ventilador	EC
Caudal Máx. [m ³ /h]	600 @ 100Pa
Potência Máx. Nominal [230V~50Hz]	300W, 1.9A
Faixa de Alimentação [V~]	200-240V~, 50/60Hz
Peso [kg]	120
Filtro de Extração	G4
Filtro de Insuflação	G4
Filtro de Insuflação F8 (Opcional)	F8 (Opcional)
Pressão Estática Máx. [Pa]	250
Tipo de Núcleo de Recuperação de Calor / Energia	Contra-corrente
Material de Isolamento Interno	Espuma de Polietileno
Material da Caixa	Aço Revestido
Temperatura do Ar Transferido [°C]	(-25 to +50)
Temperatura Ambiente de Fun- cionamento [°C]	(+5 to +40)
Humidade Relativa do Ambiente [%]	<80
Diâmetro da Conduta de Ar Conectada [mm]	250

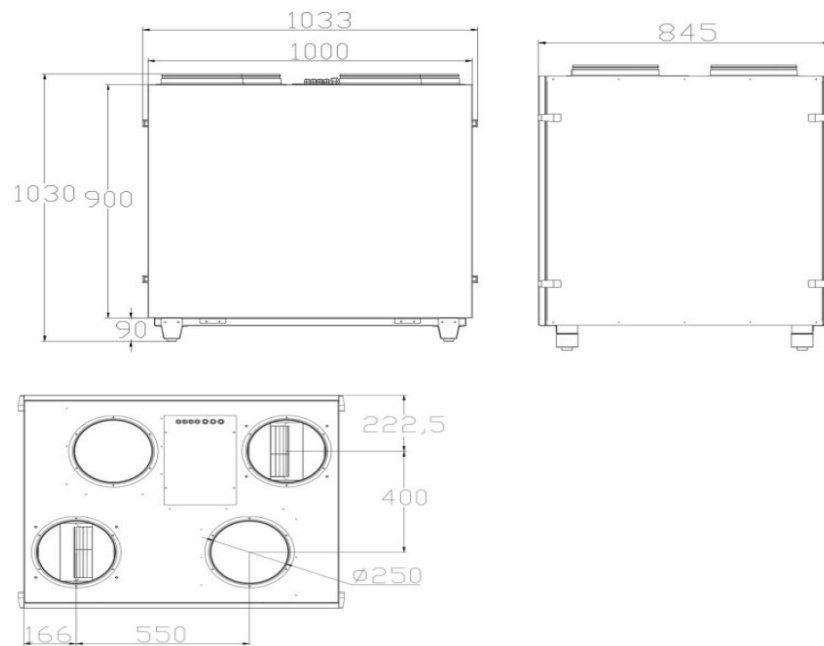
- Pode ocorrer uma redução de 10% no caudal de insuflação quando o Filtro de Insuflação F8 estiver aplicado.

2.3 Estrutura do produto



2.4 Dimensões Gerais

- Dimensões em (mm)



03/ INSTRUÇÕES DE INSTALAÇÃO & GUIA DE OPERAÇÃO

Consulte o manual de utilizador correspondente ao sistema de controlo para obter as INSTRUÇÕES DE INSTALAÇÃO E GUIA DE OPERAÇÃO DO SISTEMA DE CONTROLO (a ligação elétrica e a cablagem do sistema de controlo estão sujeitas ao modelo).

3.1 Recomendações para Instalação

Disposição das Conduitas de Ar

- A instalação e a disposição das condutas de ar devem ser horizontais ou verticais.
- Deve garantir-se o maior nível possível das condutas.
- As condutas devem ser fixadas com abraçadeiras a cada 1 metro para evitar vibrações.
- As uniões entre as condutas e o sistema de ventilação devem ser fixadas com fita de folha de alumínio e braçadeiras.
- A fita de união deve ser lisa e sem rugas, bem vedada para evitar fugas de ar.
- Devem ser aplicadas medidas de vedação nas ligações das condutas de ar para evitar fugas.
- O comprimento de cada conduta não deve ultrapassar significativamente o recomendado.
- As condutas devem ser feitas de materiais não combustíveis e retardadores de chama, garantindo isolamento térmico.
- As curvas (cotovelos) nas condutas devem ser utilizadas o mínimo possível.
- A parte curva do cotovelo deve ser projetada como arco circular para evitar dobras a 90°.

Disposição das entradas e saídas de ar

- A resistência ao ar das grelhas de ventilação nas paredes exteriores e tetos interiores deve ser baixa.
- Deve-se evitar que o ar poluído descarregado para o exterior seja novamente aspirado para o interior pela entrada de ar fresco.
- Deve existir uma distância mínima entre a entrada e a saída de ar instaladas na parede exterior.
- Devem ser aplicadas medidas de vedação nas entradas e saídas de ar para evitar fugas.
- As entradas e saídas de ar no interior dos compartimentos devem ser instaladas de forma a evitar cantos mortos.

3.2 Instalação do sistema de ventilação

Selecione o lado correto do sistema de ventilação para instalação (orientação esquerda ou orientação direita).

Posições de instalação

- O local e a posição de instalação do sistema de ventilação devem reservar espaço suficiente para acesso.
- Deve ser reservado espaço para substituição dos filtros, outros serviços, reparações, manutenção e operações de desmontagem.

3.3 Inspeção antes da Operação de Teste

- Verifique o sistema de condutas em relação aos desenhos de projeto de engenharia e a este manual do utilizador.
- Verifique se a direção da condução de ar está correta.
- Verifique se o sistema de ventilação está instalado de forma firme.
- Verifique as outras precauções mencionadas anteriormente.
- Verifique se a posição de instalação está em conformidade com as instruções relevantes deste manual do utilizador.
- Verifique se existem detritos ou ferramentas de instalação deixados no interior da condução de ar ou do sistema de ventilação.
- Verifique se a entrada e a saída de ar estão instaladas de forma segura.
- Verifique o sistema elétrico.
- Verifique se o diâmetro do cabo de alimentação e do cabo de controlo cumpre os requisitos.

3.4 Comissionamento do Sistema de Ventilação

- Não insira dedos ou outros objetos na entrada ou saída de ar do sistema de ventilação durante a operação de teste.
- Se houver qualquer fenómeno anormal, desligue imediatamente a alimentação do sistema de ventilação, e contacte o fornecedor.
- Ligue a alimentação elétrica e inicie o sistema de ventilação.
- Teste os ventiladores e verifique se o sistema de ventilação funciona normalmente.
- Verifique se existe vibração ou ruído anormal.
- Se houver outras condições anormais, desligue e verifique novamente.
- O sistema de ventilação pode ser utilizado se não houver funcionamento anormal.

- Enquanto outros trabalhos interiores não estiverem concluídos, não utilize temporariamente o sistema de ventilação para ventilação.
- Enquanto outros trabalhos interiores não estiverem concluídos, previna a entrada de pó interior no sistema de ventilação.

04/ GUIA DE MANUTENÇÃO DO FILTRO & NÚCLEO DE RECUPERAÇÕES DE CALOR/ENERGIA

- A manutenção regular dos filtros e do núcleo de recuperação de calor/energia é recomendada para manter a melhor eficiência de ventilação. Diferentes intervalos de manutenção dos filtros e do núcleo de recuperação de calor/energia são indicados a seguir (afetados por fatores ambientais reais, o ciclo de limpeza e a vida útil do filtro poderão variar).
- O sistema de ventilação deve estar equipado com filtro para funcionar, caso contrário, o pó irá bloquear o núcleo de recuperação de calor/energia, causando falha no sistema.
- Desligar o sistema de ventilação e desconectar a alimentação elétrica antes da manutenção.
- Certificar-se de que a etiqueta do filtro esteja virada para fora ao recolocá-lo na sua posição original.
- A direção original do núcleo de recuperação de calor/energia deve ser colocada corretamente ao recolocá-lo na sua posição original.

4.1 1 Guia de Limpeza e Substituição do Filtro de Insuflação/Extração G4

- Método de manutenção (limpeza e substituição).
- Ciclo de manutenção recomendado (6 meses).
- É permitida a lavagem do filtro de insuflação/extração G4.

Substituição:

Passo 1: Desaparafusar e remover o painel de serviço do sistema de ventilação.

Passo 2: Retirar o filtro do sistema de ventilação.

Passo 3: Colocar um novo filtro na posição original (a direção original do filtro deve ser colocada corretamente).

Passo 4: Recolocar o painel de serviço do sistema de ventilação e aparafusar.

4.2 Guia de limpeza por aspiração e substituição do filtro de insuflação F8

- Método de manutenção (limpeza e substituição).
- Ciclo de manutenção recomendado (12 meses).
- É permitida a limpeza por aspiração do filtro de insuflação F8.

Substituição

Passo 1: Desaparafusar e remover o painel de serviço do sistema de ventilação.

Passo 2: Retirar o filtro do sistema de ventilação.

Passo 3: Colocar um novo filtro de volta na sua posição original (a direção original do filtro deve ser colocada corretamente).

Passo 4: Recolocar o painel de serviço do sistema de ventilação e aparafusar.

4.3 Guia de Limpeza por Aspiração e Lavagem do Núcleo de Recuperação de Calor / Energia

- Método de manutenção (limpeza).
- Ciclo de manutenção recomendado (12 meses).
- É permitida a limpeza por aspiração do núcleo de recuperação de calor / energia.
- É permitida a limpeza por lavagem do núcleo de recuperação de calor / energia.

Se tiver algum problema específico durante a utilização ou manutenção deste produto, contacte o fornecedor. As medidas deverão ser tomadas após aprovação; caso contrário, a empresa não se responsabilizará pelas consequências resultantes de alterações não autorizadas pelo utilizador.

A empresa não assumirá qualquer responsabilidade pelas consequências adversas provocadas pela modificação da unidade de ventilação ou do sistema de controlo eletrónico pelo utilizador sem a permissão da empresa.

Devido à falha na instalação ou utilização do sistema de ventilação conforme requerido, a empresa cobrará as respetivas taxas pelo serviço pós-venda.

O conteúdo deste manual do utilizador e as especificações deste produto estão sujeitos a alterações sem aviso prévio.

Contacte-nos caso tenha dúvidas sobre as configurações deste produto.

O diagrama esquemático presente neste manual do utilizador está sujeito ao objeto real.

AVISO: Não deite o sistema de ventilação, o painel de controlo ou os acessórios no lixo doméstico. Parte dos materiais do produto pode ser reciclada, enquanto outra parte não deve ser descartada no lixo doméstico. No fim da vida útil do produto, proceda ao seu descarte de acordo com as regulamentações nacionais aplicáveis.

