

BOMBA PRESSURIZADORA

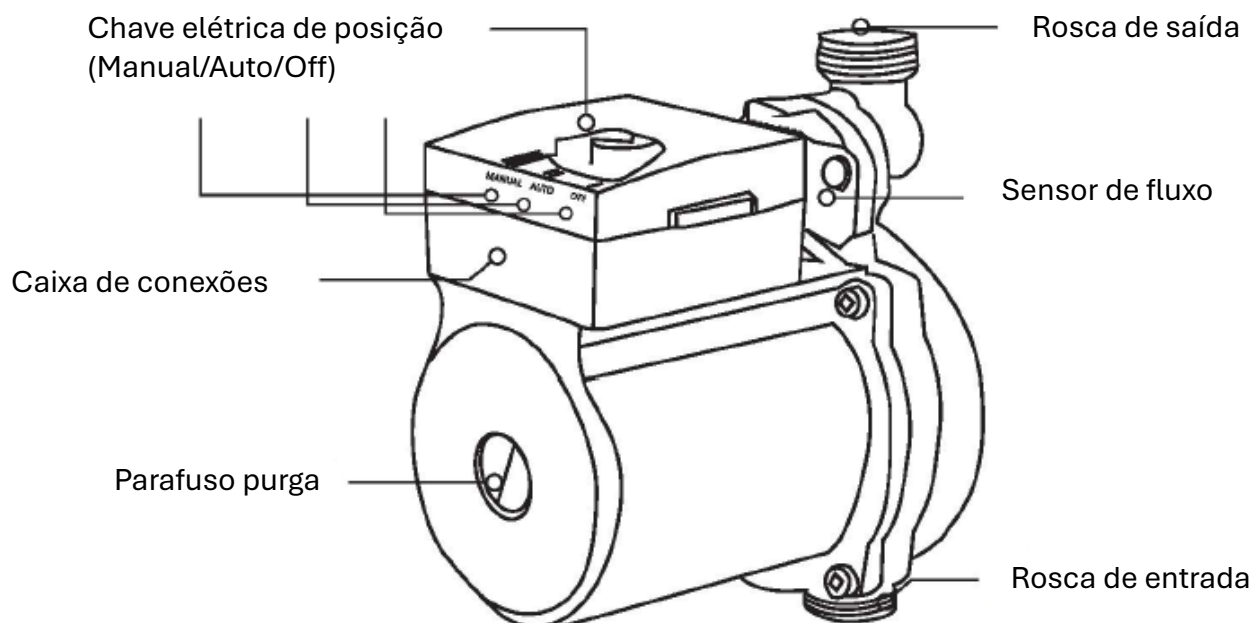
MANUAL DE INSTRUÇÕES



ATENÇÃO: LEIA ATENTAMENTE ESTA MANUAL ANTES DE OPERAR A BOMBA PRESSURIZADORA

**POR FAVOR, LEIA O MANUAL ANTES DE SEGUIR
COM A INSTALAÇÃO E USO DA SUA BOMBA.**

PARTES PRINCIPAIS



	PBG15-9Z	PBG15-9Z
Tensão	220V/60Hz	127V/60Hz
Potência	120W	120W
Caudal máximo	26l/min	26l/min
Elevação máxima	9 mts	9 mts
Rosca: entrada/saída	3/4"	3/4"
Temperatura máx. da água	110°C	110°C

MODOS DE USO

- Automático: A bomba conta um sensor automático de fluxo de água. No caso que não passe água, automaticamente a bomba para.
- Manual: A bomba funciona sem ativar o sensor de circulação de água.
- Off: A bomba está totalmente apagada e não funciona.

ADVERTÊNCIAS DE SEGURANÇA PARA O INSTALADOR/UTILIZADOR

Ao ler as instruções de operação poderá ver claramente as diferentes funções das bombas de água e como trabalham. O uso da bomba está sujeito às diretrizes da legislação local.

O importador rejeita toda a responsabilidade em caso de incidentes e dano devido a negligência, incumprimento das instruções descritas nesse manual, ou condições diferentes das indicadas na placa das características. Também declina toda a responsabilidade por danos causados por uso impróprio da eletrobomba.

Esta instrução contém referências básicas nas que deve respeitar estritamente. Assim mesmo o instalador e o usuário devem ler as instruções com atenção para uma boa instalação e posteriormente seu uso.



PERIGO
(Causas gerais)



PERIGO
(Corrente elétrica)



As regras de segurança que estão aqui, são sinalizadas com símbolos claramente ressaltados como: **Perigo (Causas gerais)**; **Perigo (Corrente elétrica)**.

Qualquer atividade que possa prejudicar ou danificar a bomba, estão sinalizadas com o letreiro de: **ATENÇÃO**.

RECOMENDAÇÕES IMPORTANTES

A instalação deve ser feita por profissional adequado e com conhecimento técnico do produto. Não observar os requisitos de segurança, poderá provocar danos corporais devido a causa de conteúdo elétrico e mecânico, assim como também, a instalação em que se encontra a bomba. Por tal motivo, ficará sem efeito qualquer reclamação de garantia por não cumprir com os as recomendações correspondentes.

REGRAS DE SEGURANÇA PARA INSPEÇÕES E INSTALAÇÃO

É de responsabilidade do usuário garantir que a inspeção e instalação sejam realizadas por profissional capacitado e autorizado que tenha tomado conhecimento deste manual.

É necessário que a bomba esteja conectada a um interruptor com um diferencial de 30mA.

ALTERAÇÃO E AQUISIÇÃO DE PEÇAS E/OU ACESSÓRIOS

Qualquer alteração que se realize no produto deve ser autorizado pelo importador. Unicamente as peças e acessórios originais oferecem segurança e confiança; O uso não autorizado de peças e acessórios invalidam qualquer reclamação sobre a qualidade do produto.

CONDIÇÕES DE TRABALHO ANORMAIS

O desempenho e o normal funcionamento do equipamento só serão garantidos se utilizar como diz as instruções estabelecidas nesse manual. Os limites estabelecidos não devem ser excedidos por nenhum motivo.

TRANSPORTE E ARMAZENAMENTO

- As bombas devem ser protegidas da umidade e não pode ficar ao ar livre.
- As bombas não podem estar em um lugar que a temperatura seja menor a 2°C nem maior a 40°C.

INSTALAÇÃO DA BOMBA PRESSURIZADA

Antes de realizar qualquer controle nas bombas ou modificações a instalação, lembre de cortar a tensão da instalação e desconectar a tomada.

- Recomendamos instalar a bomba em uma posição acessível para uma futura manutenção.
- A bomba deve ser instalada com seu eixo em posição para garantir um correto funcionamento.

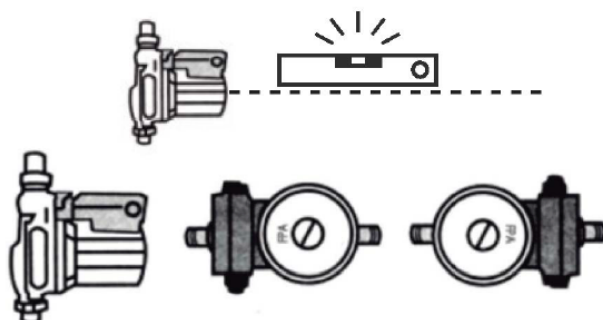


Figura 1

Para evitar que a água volte pela tubagem, é recomendado instalar uma válvula de retenção logo após a saída da bomba.

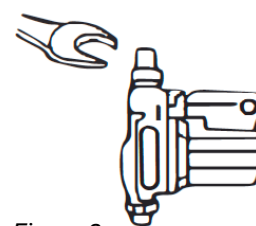


Figura 2

- Uma vez instalada na tubagem de água, deve ter certeza de que a válvula de retenção fique instalada por cima da bomba.
- É necessário que a bomba seja ajustada na tubagem mediante uma chave fixa adequada exercendo pressão, para evitar que folgue. (Fig. 2)

ATENÇÃO

- Cuidado para não danificar a junta da bomba.
- Para as bombas que devem ser isoladas de algum setor da casa, é recomendado que tenha ventilação e que o equipamento não esteja tapado.

POSIÇÃO DE INSTALAÇÃO DA BOMBA PRESSURIZADA

Posição correta para instalar a sua bomba:

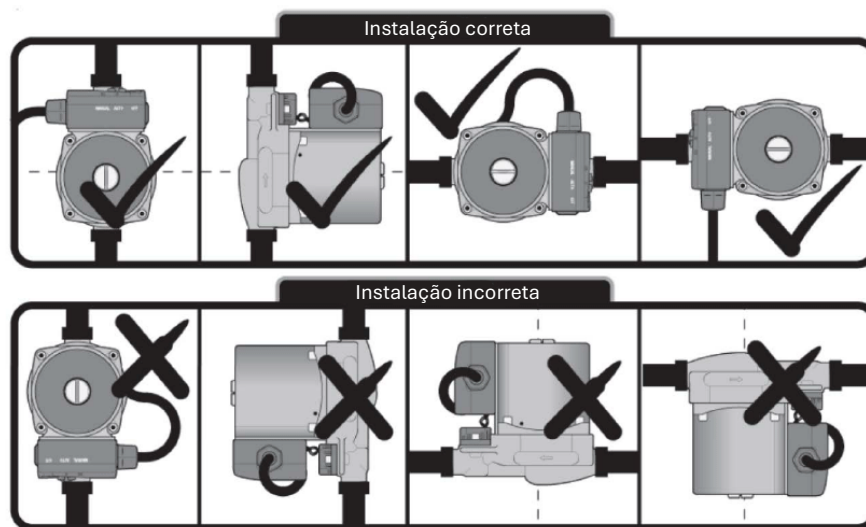


Figura 3

Não se esqueça de instalar o filtro na entrada de água do pressurizador de modo a evitar a entrada de impurezas para dentro da sua bomba.

CONSELHOS PARA INSTALAÇÃO

Verifique que a bomba esteja pelo menos a 50cm abaixo da base do tanque elevado.

Recomendamos que sua utilização seja em posição AUTOMÁTICO. Para problemas de pressão no andar de cima, é recomendado instalar a bomba com no mínimo de 50cm a baixo do tanque de água.

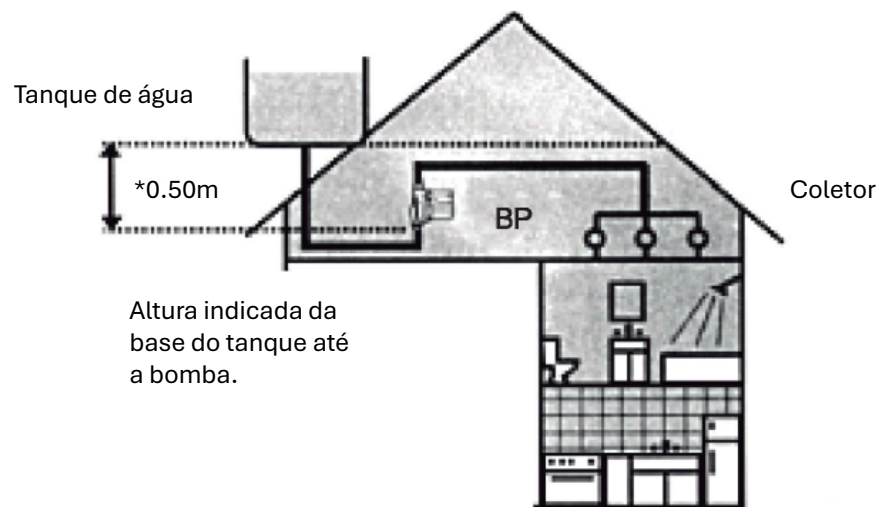
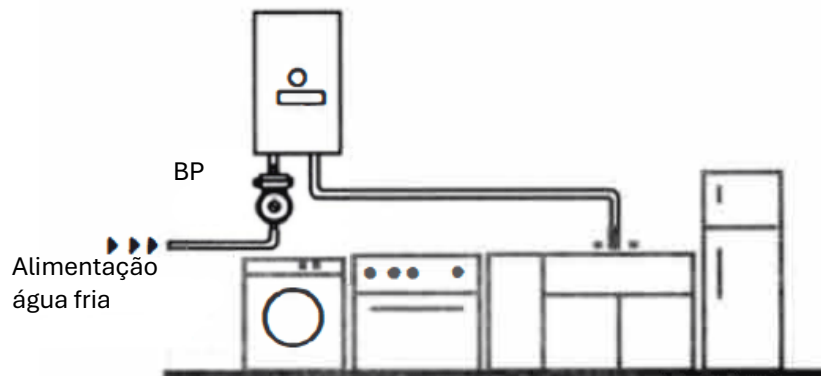


Figura 4

Para problemas de pressão no andar de cima, é recomendado instalar a bomba com no mínimo de 50cm a baixo do tanque de água



Para um correto funcionamento deve instalar sempre na entrada do aquecedor ou do tanque.

INSTALAÇÃO ELÉTRICA

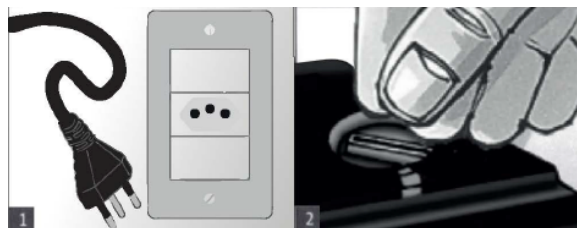
Todo trabalho elétrico da bomba deve ser realizado por um electricista qualificado e matriculado conforme a regulação local e nacional.

- Toda a instalação elétrica (interruptores, condução elétrica etc, deve ser realizada de acordo com a regulação local de segurança elétrica vigente.
- Tenha certeza de que o cabo não esteja em contato com a tubagem.

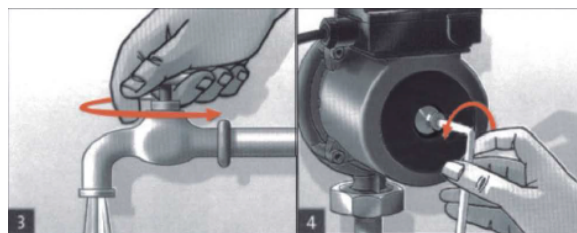
- Fique atento que a tensão seja a correta e que a conexão elétrica esteja bem feita.
- Recomendamos instalar a bomba em um disjuntor com um diferencial de 30mA.
- **ADVERTÊNCIA RISCO ELÉTRICO:** é obrigatório que a rede elétrica e a tomada que esteja conectada a bomba tenha um fio terra para evitar riscos de eletrocussão no caso de existirem vazamentos de corrente através da carcaça metálica da bomba.
- O sentido de rotação da bomba já está pré-fixado de fábrica e este não pode ser trocado.

NOTA: Se o cabo de alimentação se rompe, não tente recuperar o mesmo. Entre em contato com um técnico qualificado.

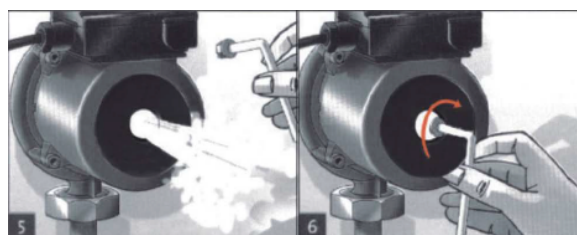
SISTEMA DE ENCHIMENTO E PURGA



1. Conecte o cabo da tomada na parede;
2. Coloque a chave elétrica em posição AUTO.



3. Abra a torneira;
4. Coloque a ferramenta de serviço na ranhura da purga.



5. Remova o parafuso da purga e verifique que não tem ar na água.
6. Coloque o parafuso na purga.

FALHA	CAUSA	POSSÍVEIS SOLUÇÕES
A bomba não funciona	A chave seletora está em posição OFF	Coloque o seletor no modo AUTO ou MANUAL.
	Não funciona em modo AUTO porque o fluxo de água é menor do que o sensor pode detetar	Verifique que a bomba está instalada corretamente e que o eixo está em posição horizontal.
		Se a bomba está instalada depois do sensor de fluxo pode detetar tanque, verifique que a mesma esteja pelo menos 50cm abaixo do tanque.
		Se está em AUTO deve funcionar de um dia para o outro, pode ser que a bomba esteja suja, então deve ser limpa.
	Falha no subministro elétrico	Verifique os fusíveis e/ou conexões elétricas.
	Bomba bloqueada	Tire o parafuso e gire o eixo usando uma chave de fenda. Depois coloque a chave de fenda na ranhura do eixo da bomba.
Sujidade na bomba e/ou fluxostato.	Tire o sensor de fluxo e limpe.	
A bomba funciona, porém, não tem pressão.	Ar na tubagem	Deixe a bomba trabalhar durante alguns minutos com a torneira aberta. Depois purgue o ar da tubagem.
Ruídos na bomba	Ar na tubagem	Deixe a bomba funcionar durante alguns minutos com a torneira aberta, e tire o ar da tubagem.
A bomba não para quando a torneira está fechada	Sujidade ou incrustação dentro da bomba	Tire o sensor de fluxo e limpe os compartimentos.
	Instalação incorreta	Verifique se a bomba está instalada de forma correta e que o eixo de encontra em posição horizontal.
	Perda de água na instalação	Verifique que não existe perda de água na instalação da bomba.

GUIA DE INSTALAÇÃO RÁPIDA

1. É muito importante respeitar a posição da bomba (sempre que o eixo esteja em posição horizontal) respeitando a direção do fluxo de água. A bomba e o sensor de fluxo devem estar com a flecha na direção do fluxo de água.
2. É muito importante que o tanque de água tenha um vaso de expansão, que deve estar entre o tanque de água e a bomba.
3. É necessário tirar o vaso de expansão de água quente (se tiver).
4. Verifique que a bomba esteja pelo menos a 50cm abaixo da base do tanque de água exercendo apenas a pressão necessária para não danificar as partes internas do sensor de fluxo.
5. É necessário que a bomba seja ajustada na tubulação (rede hidráulica ou canos) mediante uma chave fixa exercendo apenas a pressão necessária para não danificar as partes internas do sensor de fluxo.
6. A bomba tem peças elétricas. Portanto, se a mesma está instalada do lado de fora é muito importante que seja protegida da água e da chuva, já que pode danificar.
7. Recomendamos usar em posição ATOMÁTICO - a bomba ligará quando abrir qualquer chave e/ou serviço, e vai desligar quando fechar.

