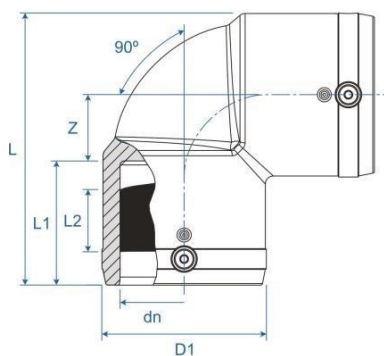


# Ficha técnica

## Curva 90° PE PN16



Dimensão	D	D1	L1	L2
50	50	66	54	25
63	63	79	54	25
75	75	91	60	30
90	90	110	68	40
110	110	132	74	40
125	125	151	80	40
140	140	166	75	35
160	160	190	95	50
200	200	238	105	55
225	225	267	110	65
250	250	294	125	63
315	315	375	135	70
355	355	419	140	70
400	400	472	145	75
500	500	587	151	85