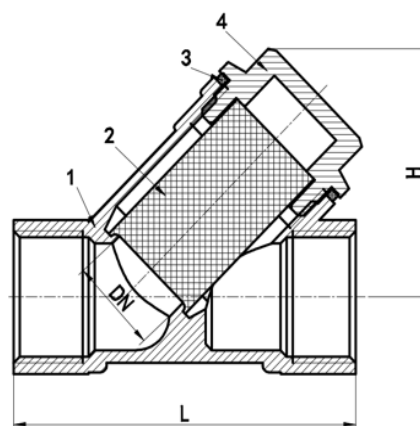


# Ficha técnica

## Filtro latão



NO	Componente	Material
1	Tampa	Latão
2	Gaxeta	PTFE
3	Filtro	Aço inoxidável
4	Corpo	Latão

Dimensão	DN	L	H
1/2"	14	54	37
3/4"	21	62	51,2
1"	21	75	53
1 1/4"	27,5	91,5	69
1 1/2"	33	101	79
2"	47	125	92