

Ficha técnica

Misturadora Termostática 3/4"

Descritivo

A válvula misturadora termostática foi projetada para manter uma determinada temperatura no sistema de água quente.

Elimina o risco de corte total da água fria, o que permite seu uso em edifícios públicos, escolas e jardins de infância.

A Misturadora Termostática 3/4" garante uma rápida resposta à temperatura e à pressão nas suas instalações.

Especificações técnicas

Corpo: Latão

Conexões: Latão

Volante: ABS

Vedantes: EPDM

Mola: Aço inoxidável

Pressão estática máxima: 16 bar

Pressão de trabalho: ≤ 4 bar

Faixa de ajuste de temperatura: 38~60°C

Pressão de controle de temperatura: ± 2 °C

Superfície: Cromada

Características

1- Corpo da válvula

2 - Conexões

3 - Elemento sensor de temperatura

4 - Vedantes

5 - Contra- porca

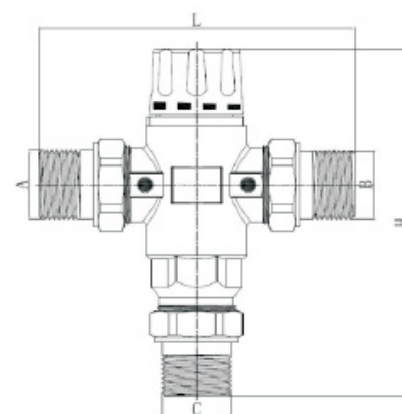
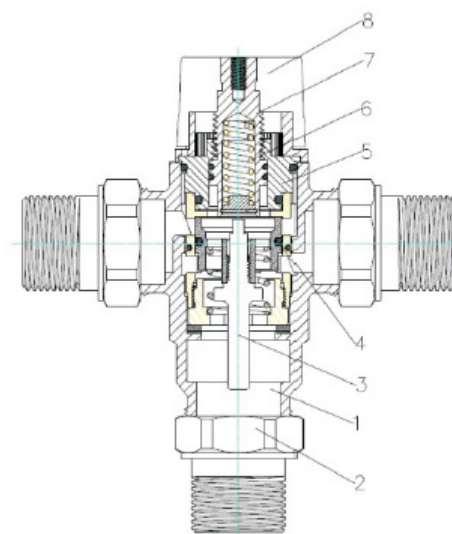
6 - Mola

7 - Haste de regulação

8 - Volante

Dimensões

Referência	A	B	C	H	L
HQVALZL2132340	3/4"	3/4"	3/4"	153	121



Ficha técnica

Misturadora Termostática 3/4"

Características Hidráulicas

