

# Ficha técnica

## Sistema VMC W 240

ErP 2018  
COMPLIANT

A+

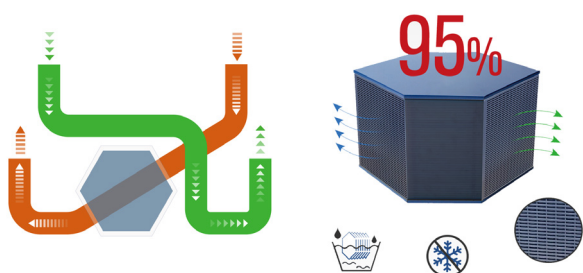
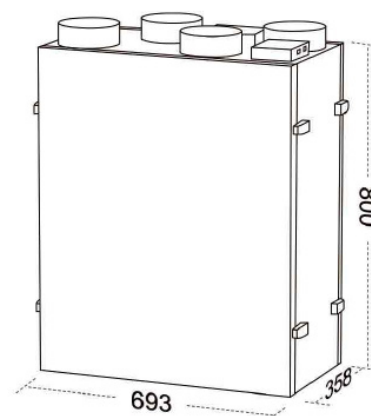
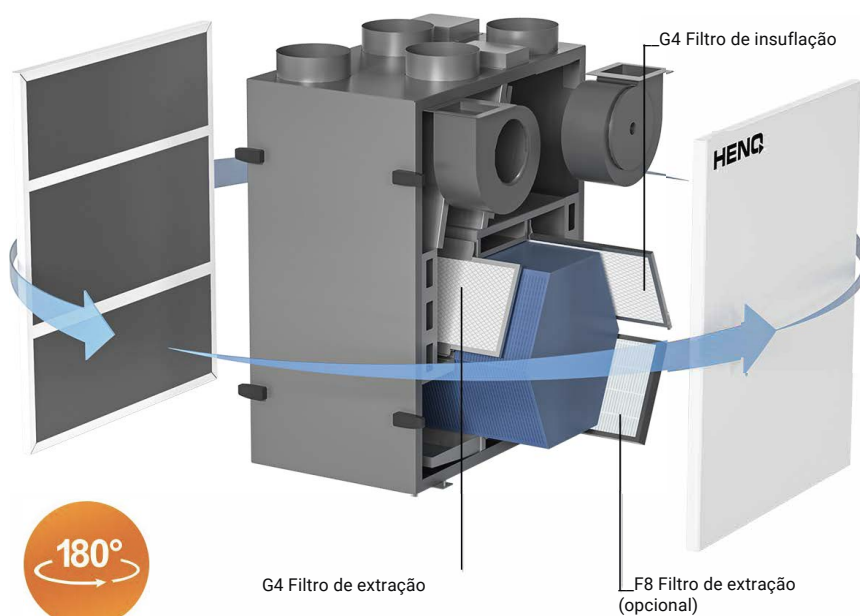
96%

Isolamento térmico e acústico interno  
Sensores internos de temperatura

Baixo consumo de energia  
Funcionamento ultra silencioso

Modelo	Airflow (@100pa)	Eficiência	Filtro de admissão	Filtro extração	Material do permutador	Máx. pressão estática
HQVMCW240	240 m3/h	76 - 95%	G4 (standard) F8 (opcional)	G4	Polimero	375 Pa

Permutador de calor	Motor	Alimentação	Potência	Diametro das tubagem	Dimensão	Peso
ENTALPICO (contracorrente)	EC	200 - 240V ~50/60 Hz	126W, 0.8A	150mm	693 x 358 x 800 mm	45 kg



### Modo Bypass automático

Sem realizar a troca de calor no permutador de calor, o ar fresco com temperatura confortável vindo do exterior pode ser entregue diretamente ao ambiente interno.

### Instalação

